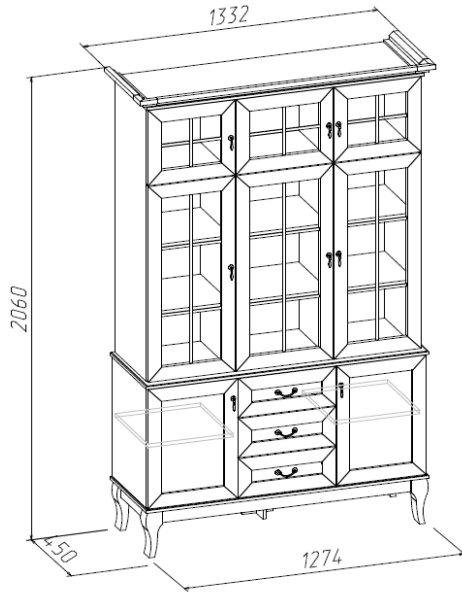

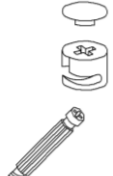






Шкаф-буфет

(Изд. 413 МК 63)



Фурнитура, прилагающаяся к изделию для самостоятельной установки

25 Евровинт (27шт)	26 Стяжка эксцентриковая (32шт)	42 Петля накладная (12шт)	43 Петля полунакладная (4шт)	81 Ручка (3шт)	81.1 Ручка (8шт)
					

32 Подпятник самоклеющийся (8шт)	45 Шуруп Ø4x16 (122шт)	71 Шкант (16шт)	26.1 Стяжка VB35 (44шт)	68.1 Винт M4x25 (8шт)	74 Шариковые направляющие (3 к-та)
					

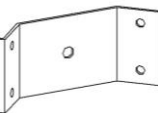





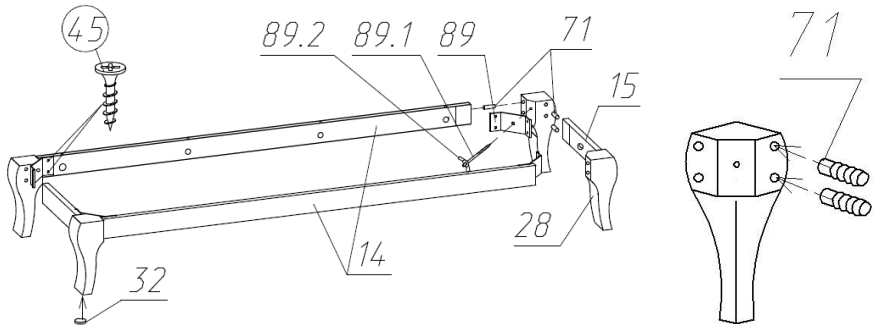
89 Кронштейн (4шт)	89.1 Сантехшпилька (4шт)	89.2 Гайка барашек (4шт)	67 Скрепка ДВП (18шт)	60 Шуруп Ø3x20 (18шт)	68 Винт M4x8 (6шт)
					

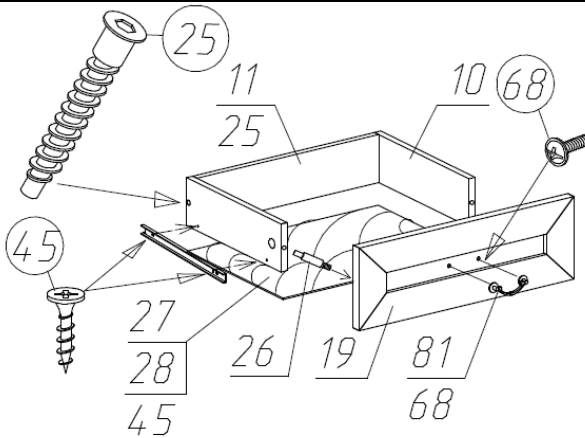
Схема сборки шкафа

1



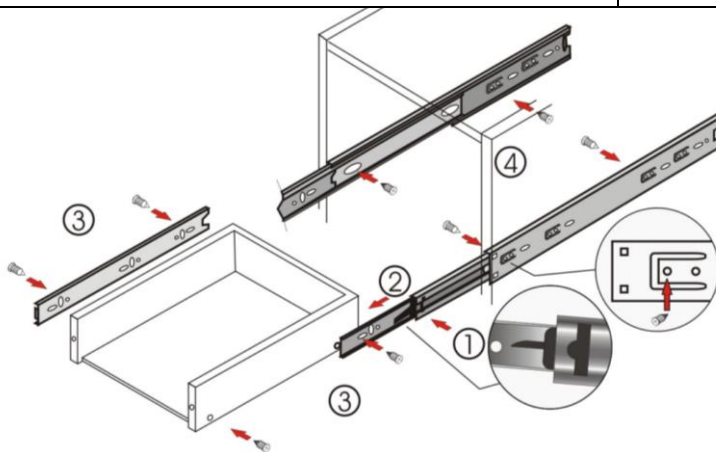
Соединив детали воедино (ножку и планки), вначале закрутите гайку барашек (поз.89.2) затем саморезы (поз.45).

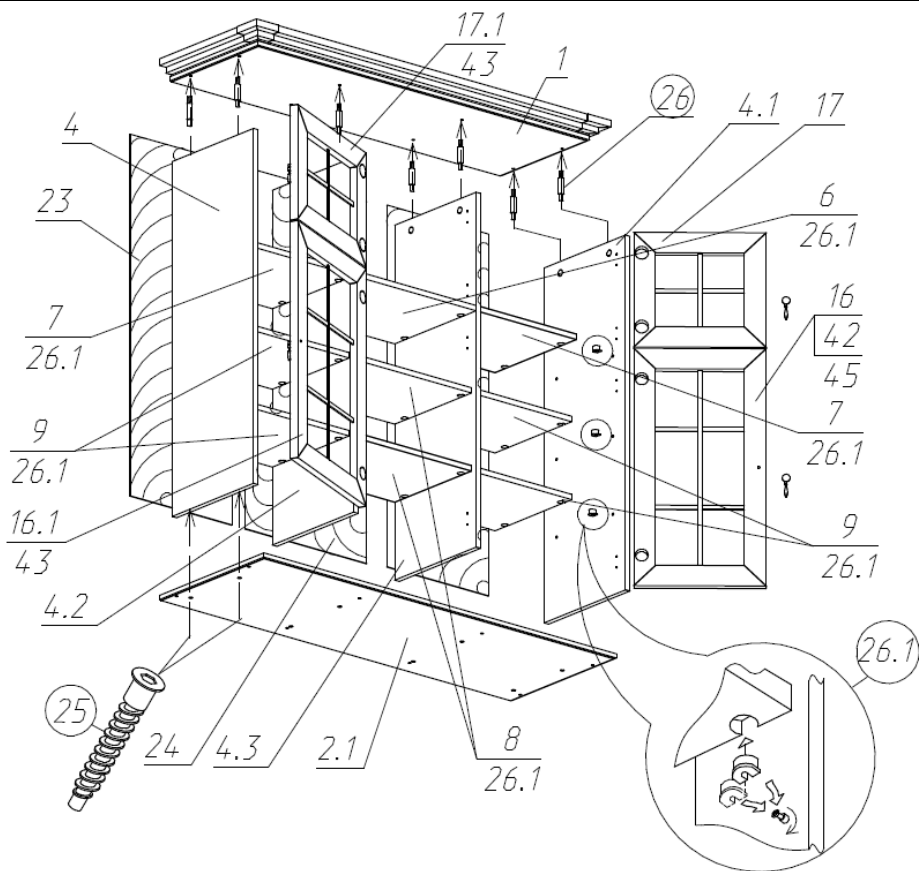
2



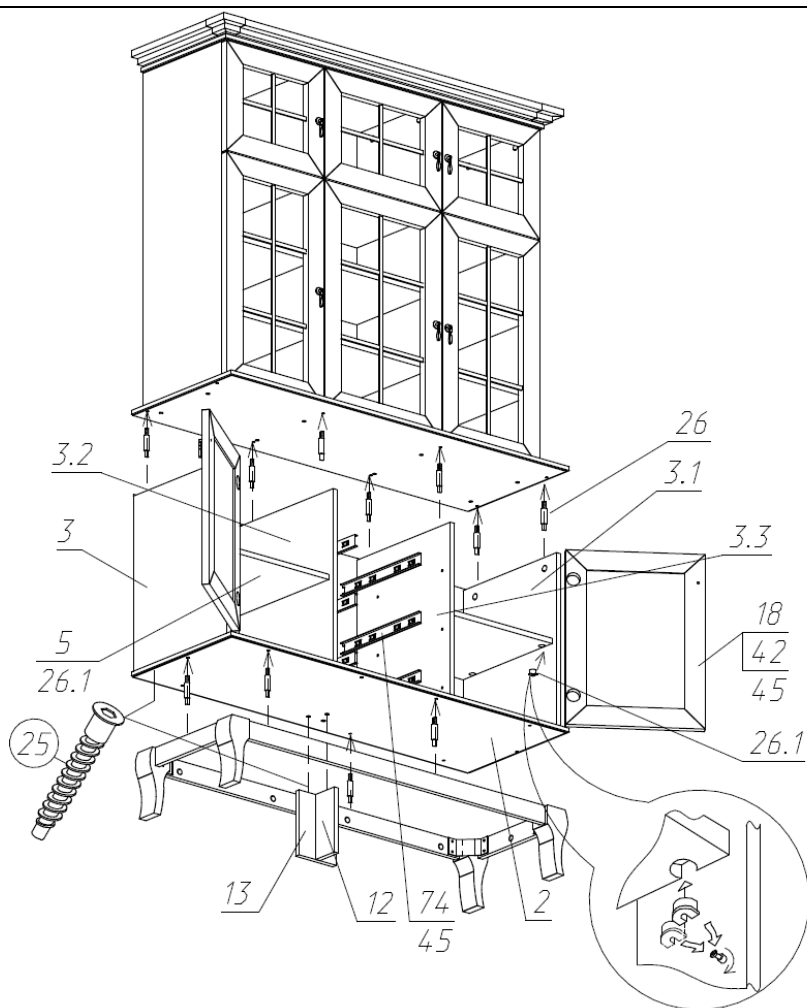
Установка шариковых направляющих (поз.74)

- 1.Разъедините телескопический механизм шариковой направляющей, нажав на рычаг
- 2.Выдвиньте внутреннюю узкую часть этой направляющей.
- 3.Прикрутите внутреннюю направляющую по разметке к боковым стенкам (поз.10) выдвижного ящика (шуруп Ø4x16).
- 4.Широкую часть направляющей прикрутите к вертикальным стенкам корпуса. Вставить ящик внутренними направляющими в подвижные части внешних направляющих в корпусе изделия до фиксации деблокировочным рычагом.



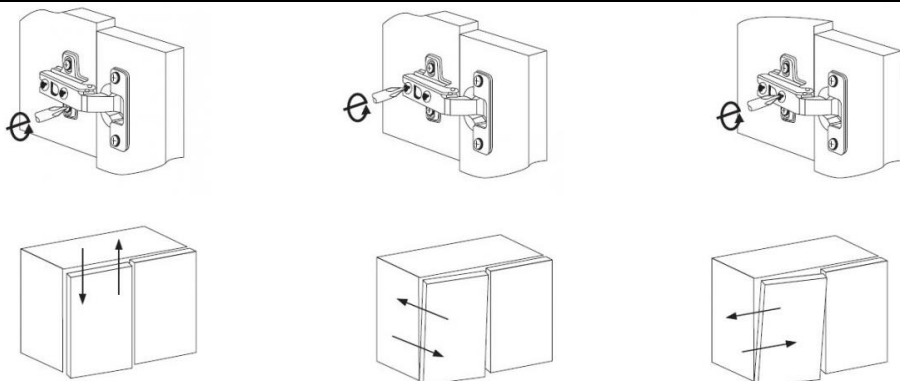


4



5

Регулировка двери



Состав пакетов

Наименование детали	Размеры, мм.	Кол Шт.	№ поз.	Примеч.
Пакет №1 (кассета)				
Дверь со стеклом	880x392	2	16	
Дверь со стеклом	880x438	1	16.1	
Дверь антресольная со стеклом	338x392	2	17	
Дверь антресольная со стеклом	338x438	1	17.1	
Стенка задняя	1247x392	2	23	ДВП
Стенка задняя	1247x438	1	24	ДВП
Стенка задняя (нижняя)	561x404	2	25	ДВП
Стенка задняя (нижняя)	561x438	1	26	ДВП
Пакет №2				
Дверь	537x404	2	18	
Стенка ящика передняя	438x176	3	19	
Дно ящика	397x405	3	27	ДВП
Пакет №3				
Крыша в сборе с карнизом	1250x419	1	1	
Пакет №4				
Ножка фигурная		4	22	
Пакет №5				
Стенка горизонтальная (дно)	1274x449	1	2	
Стенка горизонтальная (средняя)	1274x449	1	2.1	
Планка нижняя декоративная	1124x55	2	14	
Планка нижняя декоративная	293x55	2	15	
Пакет №6				
Стенка вертикальная лев (верхняя)	1227x390	1	4	
Стенка вертикальная прав (верхняя)	1227x390	1	4.1	
Перегородка левая (верхняя)	1227x390	1	4.2	
Перегородка правая (верхняя)	1227x390	1	4.3	
Стенка горизонтальная	372x390	2	7	
Стенка горизонтальная	372x370	4	9	
Пакет №7				
Стенка вертикальная лев (нижняя)	541x420	1	3	
Стенка вертикальная прав (нижняя)	541x420	1	3.1	
Перегородка лев(нижняя)	541x420	1	3.2	
Перегородка прав (нижняя)	541x420	1	3.3	
Стенка горизонтальная	384x400	2	5	
Стенка горизонтальная	426x390	1	6	
Стенка горизонтальная	426x370	2	8	
Стенка ящика боковая	400x108	8	10	4лев 4пр
Стенка ящика задняя	369x108	4	11	
Опора	200x84	1	12	
Опора	200x140	1	13	
Упаковка с фурнитурой		1		

Правила ухода и эксплуатации

Мебель рекомендуется эксплуатировать в проветриваемых помещениях с температурой воздуха не ниже +10°C и относительной влажностью от 45 до 70%. Не рекомендуется ставить мебель ближе 0,5 м. от источников тепла. Следует оберегать ее от повреждения острыми предметами, от попадания воды, растворителей и прямых солнечных лучей. Недопустимо попадание воды в места стыков деталей.

В процессе эксплуатации изделия возможно ослабление крепежной фурнитуры, необходимо периодически затягивать ослабленные болтовые и винтовые соединения, а также эксцентриковые стяжки.

Распакованную мебель необходимо проветривать две недели от производственного запаха.

Производитель гарантирует соответствие мебели требованиям ГОСТ16371-93 при соблюдении покупателем условий транспортирования, хранения, сборки и эксплуатации ее в течение 24 месяцев со дня продажи.